



Slip-On Line (Carbon)

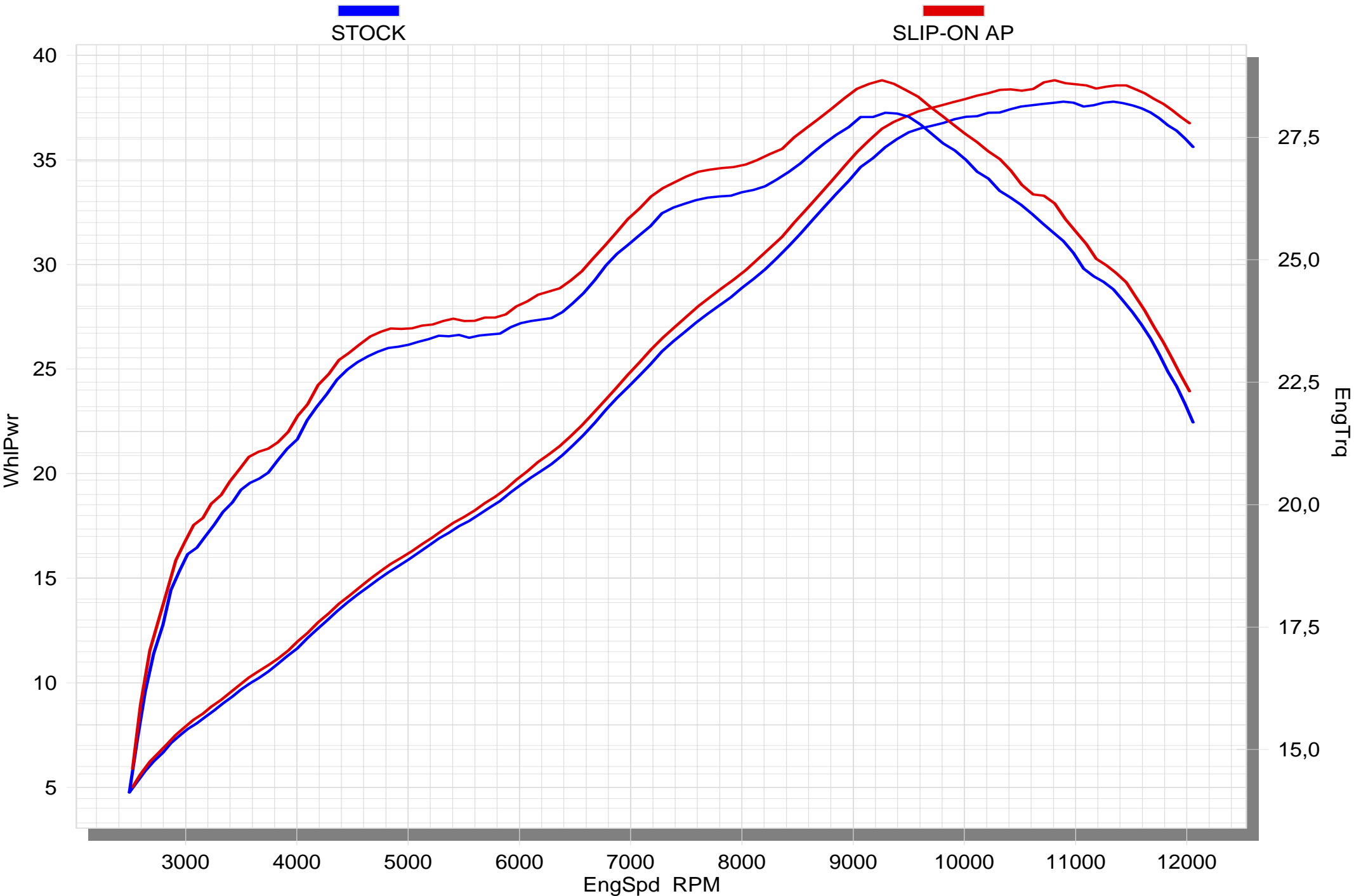
Produkt-Code: S-Y2SO12-HAPC **EC** **EPA** **CARB** **ECE**

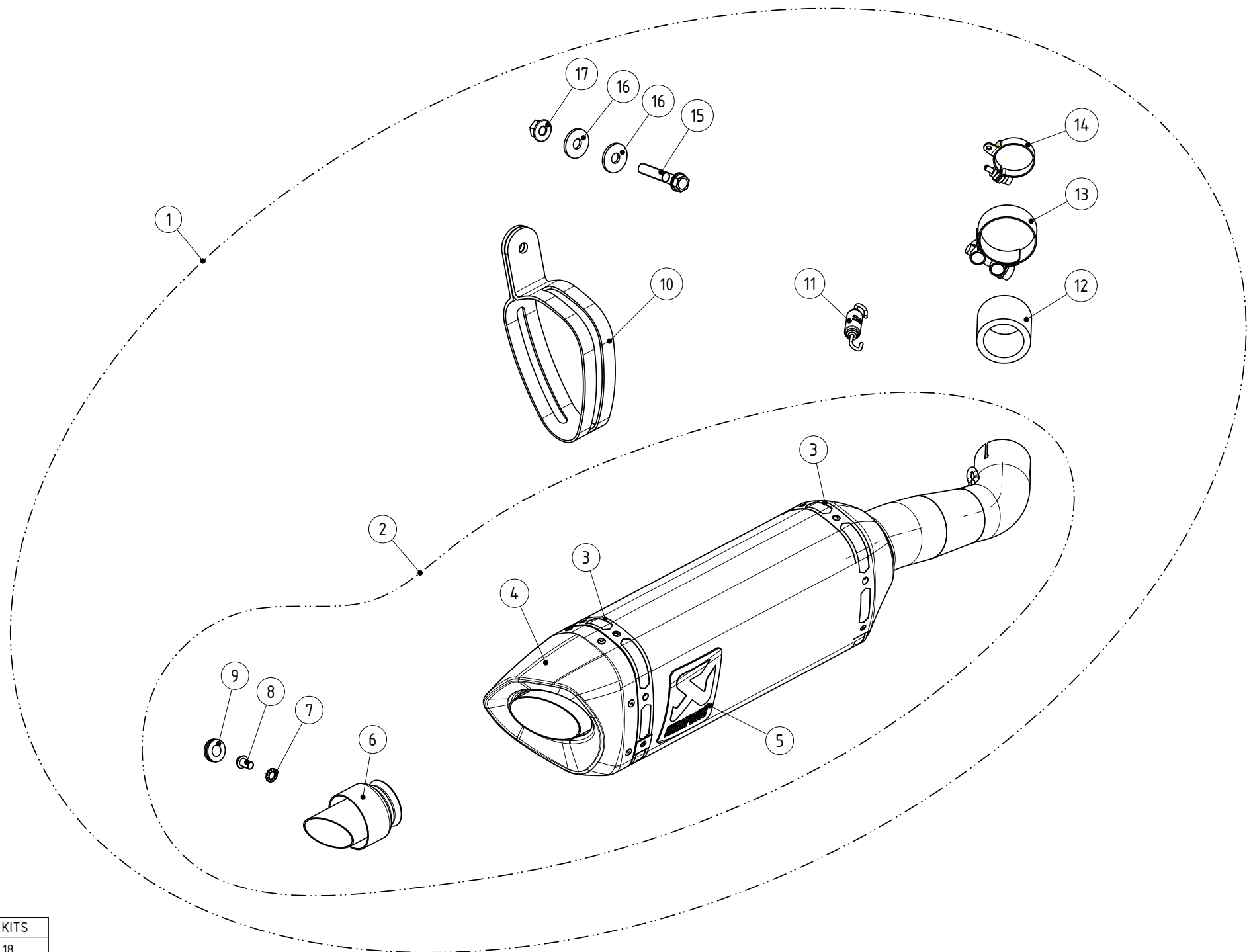
Die Akrapovic Slip-On Auspuffanlage ist für Fahrer gemacht, die keine umfangreichen Modifikationen an ihrer Serienauspuffanlage vornehmen möchten. Trotzdem sorgt Slip-On für eine tolle Optik ebenso wie für mehr Leistung des Bikes.

TECH. DATEN	EINHEIT	ORIGINAL	AKRAPOVIČ	MAX. WERTE
Maximale Leistung	kW	27.8 bei 11300 rpm	28.5 bei 10800 rpm	+ 0.7 bei 11000 rpm
	PS (m)	37.8 bei 11300 rpm	38.8 bei 10800 rpm	+ 1 bei 11000 rpm
	PS (i)	37.3 bei 11300 rpm	38.3 bei 10800 rpm	+ 1 bei 11000 rpm
Maximales Drehmoment	Nm	28 bei 9300 rpm	28.7 bei 9300 rpm	+ 0.8 bei 9200 rpm
	lb-ft	20.7 bei 9300 rpm	21.2 bei 9300 rpm	+ 0.6 bei 9200 rpm
Gewicht	kg	2.9	1.5	- 1.4
	lb	6.4	3.3	- 3.1

gemessen mit: Yamaha YZF-R3 2015

YAMAHA YZF-R3 2015





MUFFLER REPAIR KITS	
REPACK	18
SLEEVE	19

No.	SALES CODE	DESCRIPTION	QTY.
1	S-Y2SO12-HAPC	slip on system	1
2	M-HAP00602C	muffler	1
3	P-TT62	titanium tape	2
4	V-EC234	end cap CA	1
5	P-VST2AL	sticker	1
6	V-TUV168	insert SS	1
7	P-DR18	washer SS	1
8	P-FB28	bolt	1
9	P-GUV004	rubber insert	1
10	P-MCCAP7	muffler clamp	1
11	P-S2	spring	1
12	P-G54	graphite gasket	1
13	P-R47	clamp SS	1
14	P-R107	clamp SS	1
15	P-FB23	bolt	1
16	P-DR4	washer SS	2
17	P-FN4	nut	1
18	P-RPCK127	muffler repack kit	1
19	P-RKS434AP250	muffler sleeve kit	1