

Slip-On Line (SS)

Produkt-Code: **S-Y4SO17-HRAASS**   

Slip-Ons sind der erste Schritt in Tuning einer Auspuffanlage. Das System ist einfach zu installieren und ersetzt einen Serienschalldämpfer. Es bietet zudem das beste Preis-Leistungs-Verhältnis. Das Akrapovic Slip-On System bedeutet für Sie: mehr Leistung, mehr Drehmoment und weniger Gewicht. Mit dem Akrapovic Slip-On System bekommt Ihr Scooter diesen unverkennbaren tiefen und satten Akrapovic Sound. Der spezielle schwarze Schalldämpfer ändert das äußere Erscheinungsbild dramatisch. Jedes Produkt hat feinste Akrapovic Endkappen aus Karbon.

Die EG-Typengenehmigung ist nur mit eingebautem Katalysator gültig.

TECH. DATEN	EINHEIT	ORIGINAL	AKRAPOVIČ	MAX. WERTE
Maximale Leistung	kW	20.8 bei 7100 rpm	21.4 bei 7150 rpm	+ 1.3 bei 6050 rpm
	PS (m)	28.3 bei 7100 rpm	29.1 bei 7150 rpm	+ 1.7 bei 6050 rpm
	PS (i)	27.9 bei 7100 rpm	28.7 bei 7150 rpm	+ 1.7 bei 6050 rpm
Maximales Drehmoment	Nm	32.6 bei 5950 rpm	34.1 bei 6050 rpm	+ 2.1 bei 6050 rpm
	lb-ft	24 bei 5950 rpm	25.2 bei 6050 rpm	+ 1.5 bei 6050 rpm
Gewicht	kg	10.5	5.7	- 4.8
	lb	23.1	12.6	- 10.6

Obligatorische Teile

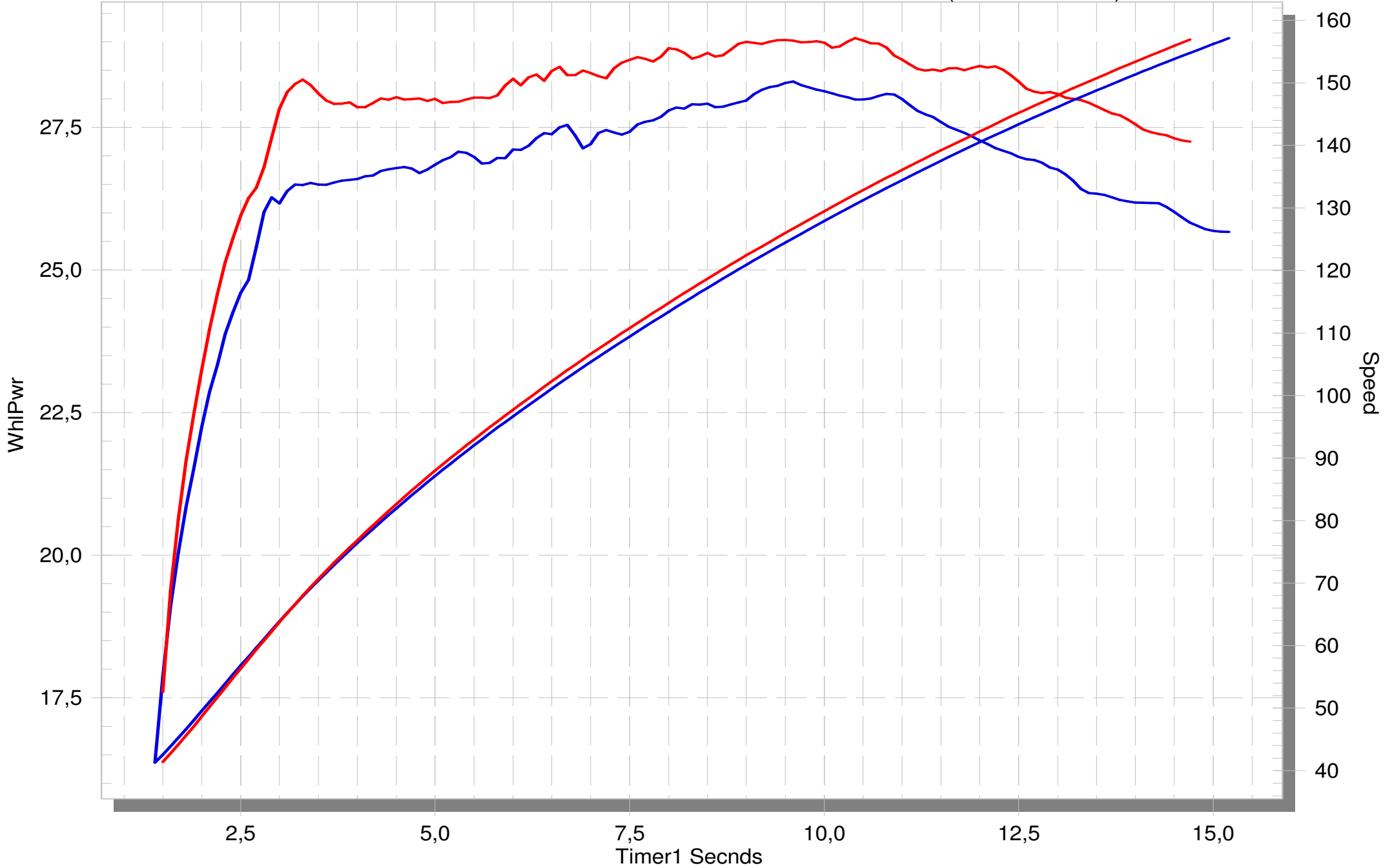
Produkt-Code: **Catalytic converter**

Produkt name: **P-KAT-069**

YAMAHA X-MAX 400


STOCK

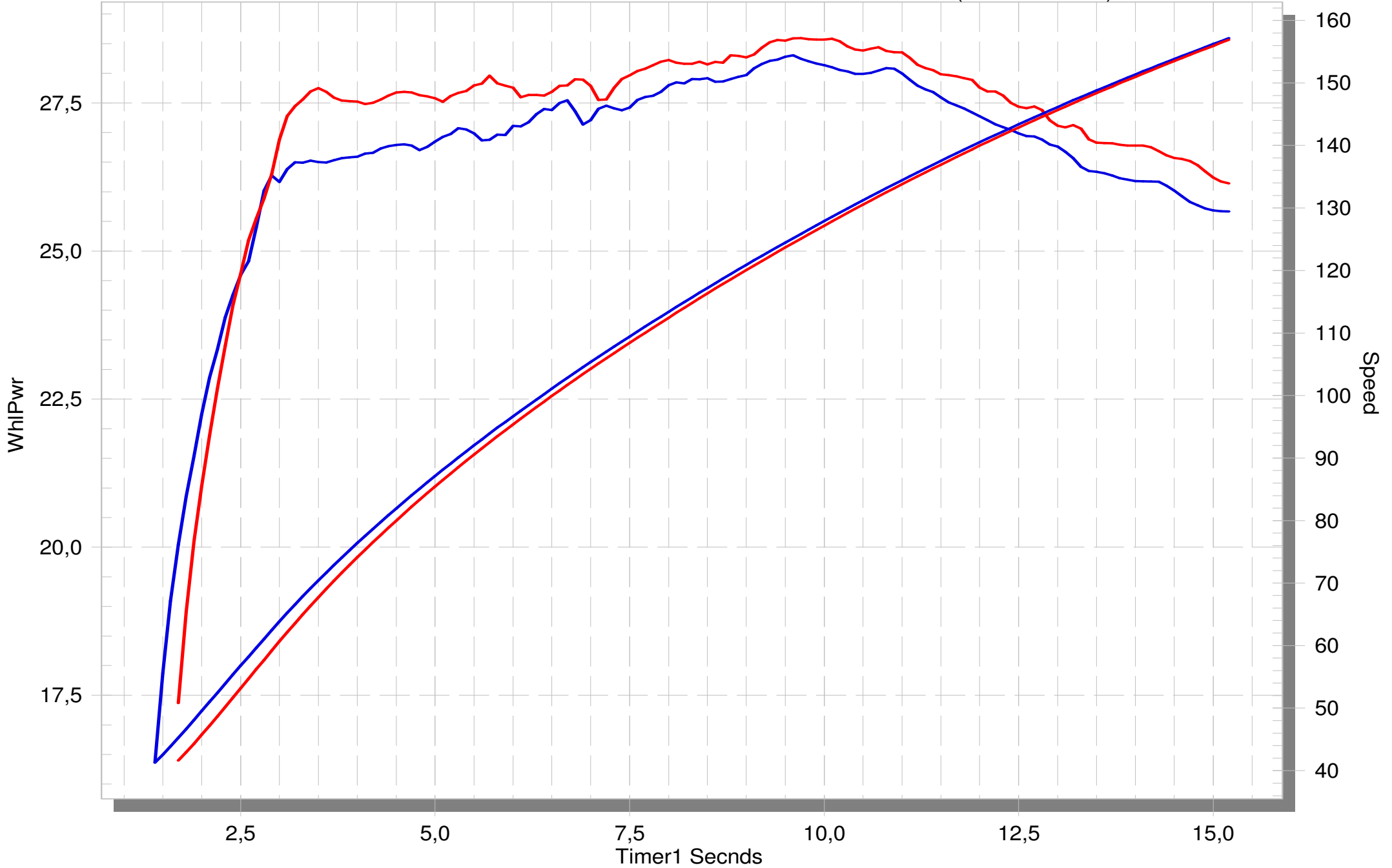
SLIP-ON (WO Noise Insert)

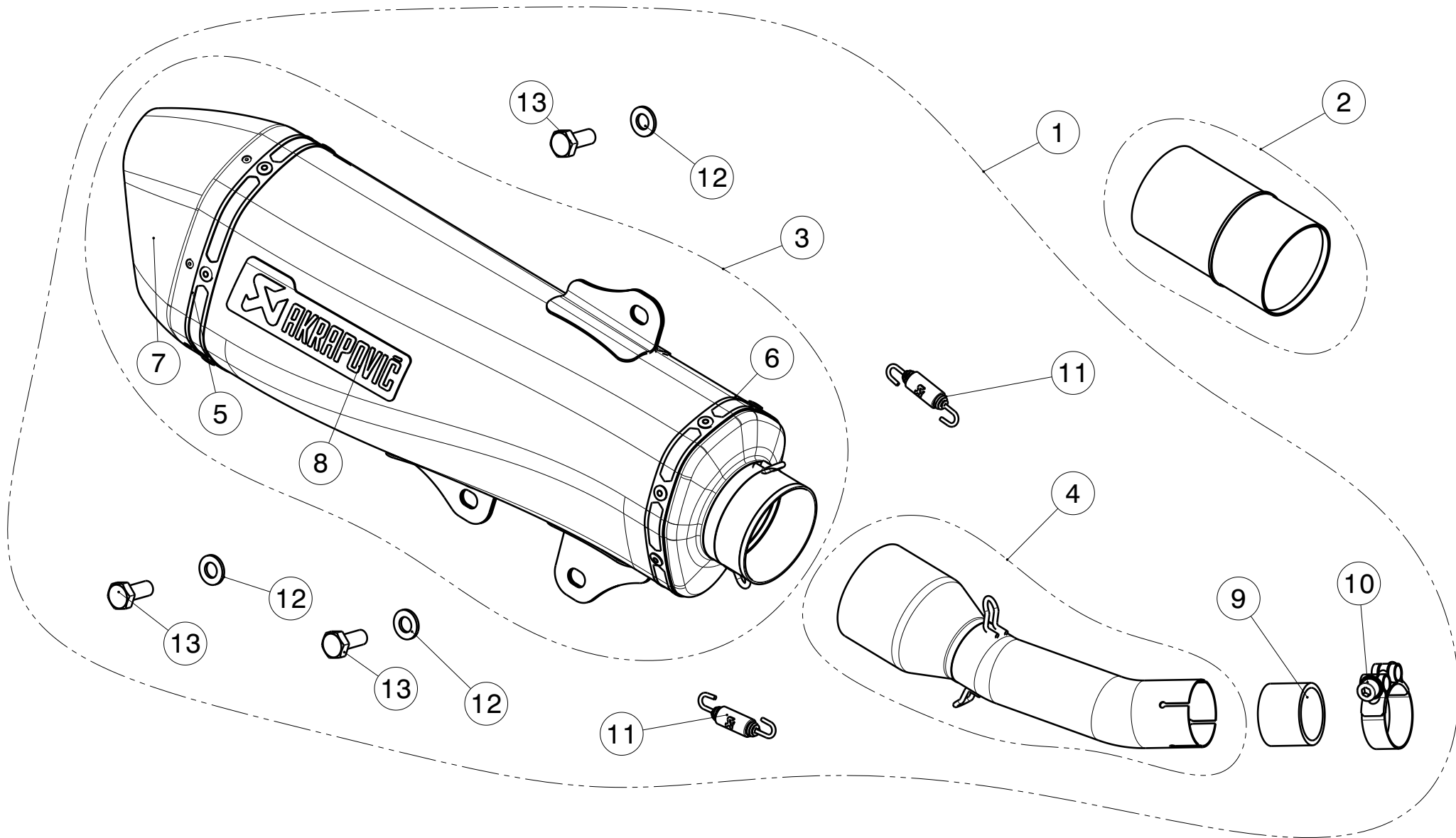


YAMAHA X-MAX 400

 STOCK

 SLIP-ON (W Noise Insert)





MUFFLER REPAIR KITS	
REPACK	14
SLEEVE	15

No.	SalesCode	Description	Qty.
1	S-Y4SO17-HRAASS	slip on system	1
2	P-KAT-069	catalytic converter	1
3	M-HRAA00302SS/1	muffler	1
4	L-Y4SO2Y	link pipe SS	1
5	P-TT28	belt TI for TI sleeve	1
6	P-TT52	belt TI for SS sleeve	1
7	V-EC193	end cap CA	1
8	P-HST18ALXM4	sticker AL	1
9	P-G20	seal graphite	1
10	P-R112	clamp SS	1
11	P-S2/1	spring	2
12	P-DR41	washer SS	3
13	P-FB66	bolt	3
14	P-RPCK195	muffler repack kit	1
15	P-RKS564RAA400	muffler sleeve kit	1
16	V-TUV248	insert SS	2