



## Slip-On Line (Titanium)

Produkt-Code: S-H10SO16-WT **CARB**

Diese Slip-On Line Abgasanlage ist mit dem Know-how von Akrapovič aus zahlreichen Siegen bei Cross-Country-Rallyes entwickelt worden, um den härtesten Bedingungen zu widerstehen. Sie wird neben dem EC/ECE-zertifizierten System für die Africa Twin angeboten, ist großartig designt und vollendet und hat einen noch tieferen Sound, der beim Gasgeben und steigenden Drehzahlen fantastisch klingt. Der Double-Flow-Schalldämpfer wurde als eine einzigartige Kombination aus sechseckiger Form und einer klassischen hinteren Endkappe hergestellt. Er ist mit haltbarem Titan veredelt und einer robusten Klammer aus Carbon ausgestattet, die den extremen Bedingungen standhält, für die die Anlage konstruiert wurde. In Punkto Leistungssteigerung holt diese Abgasanlage aus dem hämmernden Honda-Zweizylinder-Motor über das gesamte Drehzahlband das Optimum heraus. Um noch mehr Power zu erzeugen, können optionale Header aus Edelstahl montiert werden.

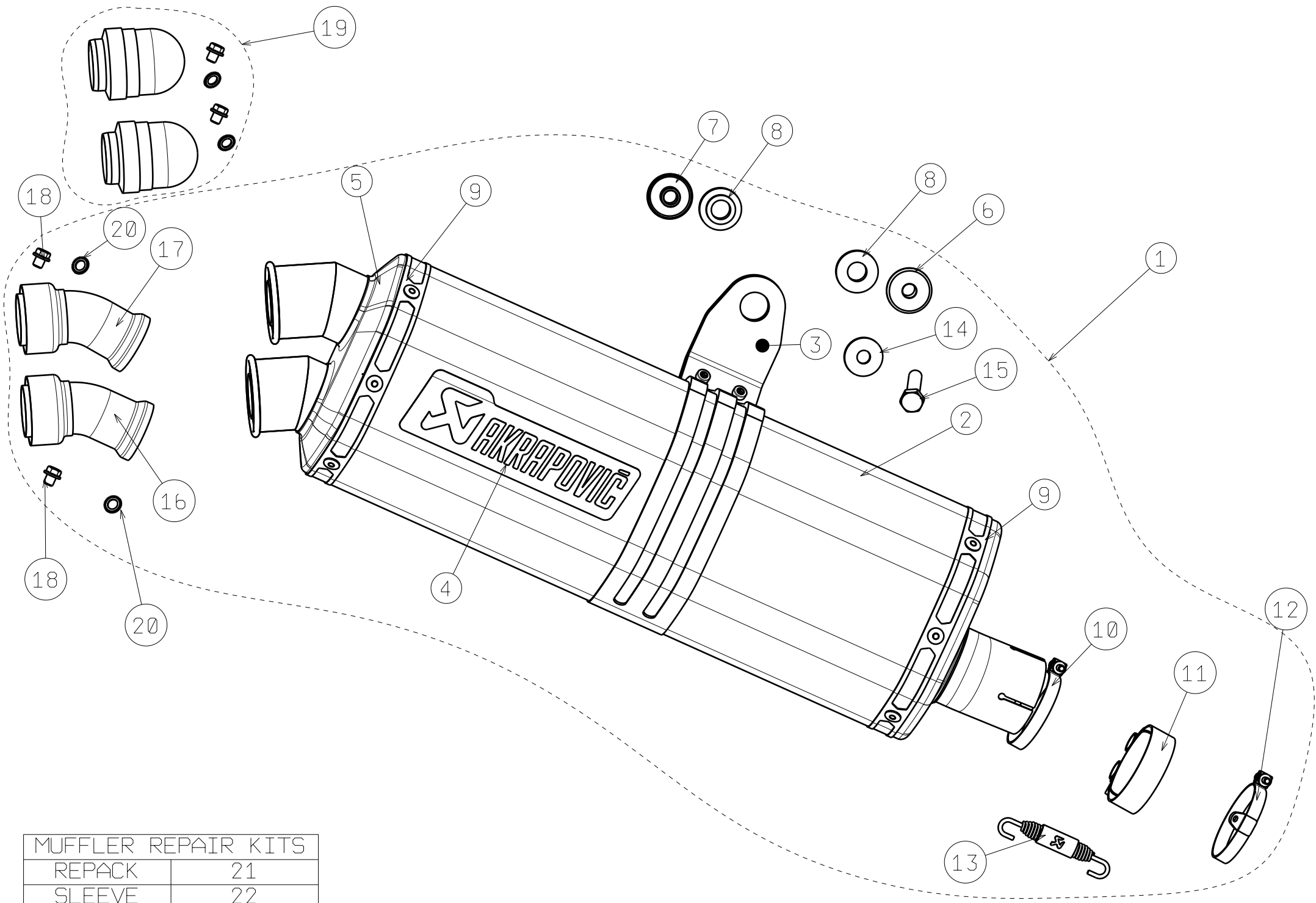
**DIESES PRODUKT ERFÜLLT NICHT DIE EINZUHALTENDEN ABGASNORMEN IM STRASSENGEBRAUCH.**

<b>TECH. DATEN</b>	<b>EINHEIT</b>	<b>ORIGINAL</b>	<b>AKRAPOVIČ</b>	<b>MAX. WERTE</b>
<b>Maximale Leistung</b>	<b>kW</b>	63.3 bei 7650 rpm	65 bei 7650 rpm	+ 2.5 bei 4400 rpm
	<b>PS (m)</b>	86.1 bei 7650 rpm	88.4 bei 7650 rpm	+ 3.4 bei 4400 rpm
	<b>PS (i)</b>	84.9 bei 7650 rpm	87.2 bei 7650 rpm	+ 3.4 bei 4400 rpm
<b>Maximales Drehmoment</b>	<b>Nm</b>	91.1 bei 6000 rpm	93 bei 5550 rpm	+ 5.4 bei 4500 rpm
	<b>lb-ft</b>	67.2 bei 6000 rpm	68.6 bei 5550 rpm	+ 4 bei 4500 rpm
<b>Gewicht</b>	<b>kg</b>	4.8	2.8	- 2
	<b>lb</b>	10.6	6.2	- 4.4
<b>Statische Geräuschpegel</b>	<b>dB</b>	93	96.7	+ 3.7
	<b>rpm</b>	3750	3750	0

gemessen mit: Honda CRF1000L Africa Twin 2016

## Optionale Teile

Produkt-Code: **Optional Header (SS)**Produkt name: **E-H10R5**Produkt-Code: **Spark Arrester Set**Produkt name: **P-SA022SET**



MUFFLER REPAIR KITS	
REPACK	21
SLEEVE	22

No.	SalesCode	Description	Qty.
5	V-EC271	end cap SS	1

# HONDA CRF1000L Africa Twin

STOCK

SLIP-ON

