



## Slip-On Line (Titanium)

Produkt-Code: **S-B8SO6-HZAABL** **EC** **CARB RP** **ECE**

**Slip-Ons sind der erste Schritt ins Tuning einer Auspuffanlage, und sie bieten ein hervorragendes Preis-Leistungs-Verhältnis. Machen Sie mehr aus Ihrem Bike, mit mehr Leistung, verbesserter Performance und dem einzigartigen Akrapovic-Sound. Alles vereint in einer stylisch designten Slip-On Auspuffanlage. Wir legen sehr großen Wert auf das Design – so entsteht eine wunderschön gearbeitete Auspuffanlage. Die Schalldämpferhülle besteht aus Titan, die Endkappe wurde aus Karbon gefertigt. Rennerprobte Materialien. Die Auspuffanlage ist kompatibel mit BMW Seitenkoffern.**

**Die Abgasanlage ist konform mit der EURO-4-Norm (Emissionen und Lärmpegel).**

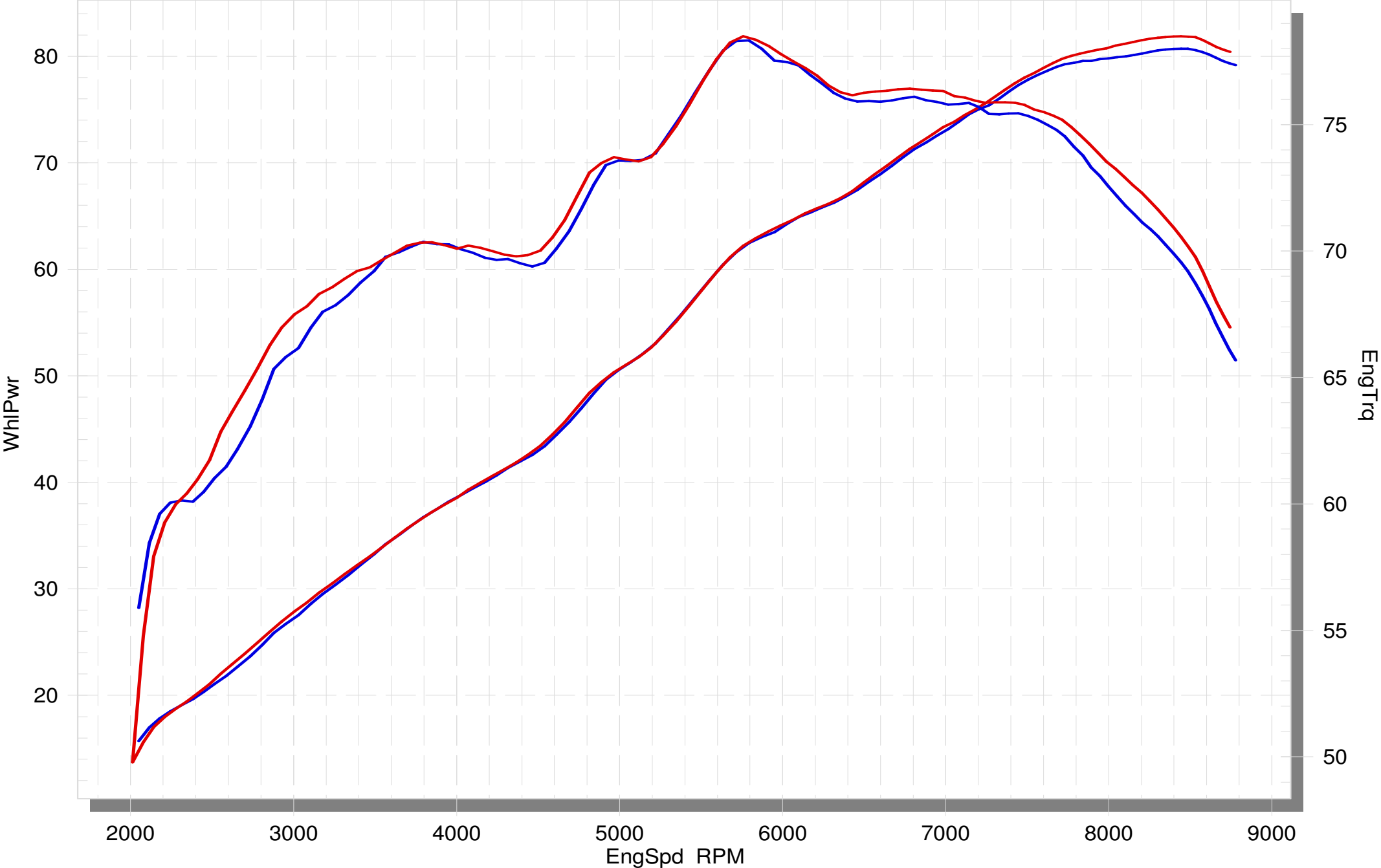
<b>TECH. DATEN</b>	<b>EINHEIT</b>	<b>ORIGINAL</b>	<b>AKRAPOVIČ</b>	<b>MAX. WERTE</b>
<b>Maximale Leistung</b>	<b>kW</b>	59.4 bei 8450 rpm	60.2 bei 8450 rpm	<b>+ 1 bei 8200 rpm</b>
	<b>PS (m)</b>	80.7 bei 8450 rpm	81.9 bei 8450 rpm	<b>+ 1.3 bei 8200 rpm</b>
	<b>PS (i)</b>	79.6 bei 8450 rpm	80.8 bei 8450 rpm	<b>+ 1.3 bei 8200 rpm</b>
<b>Maximales Drehmoment</b>	<b>Nm</b>	78.3 bei 5800 rpm	78.5 bei 5800 rpm	<b>+ 1.4 bei 2650 rpm</b>
	<b>lb-ft</b>	57.8 bei 5800 rpm	57.9 bei 5800 rpm	<b>+ 1 bei 2650 rpm</b>
<b>Gewicht</b>	<b>kg</b>	4.9	4.2	<b>- 0.7</b>
	<b>lb</b>	10.8	9.3	<b>- 1.5</b>

gemessen mit: BMW F 800 GS 2017

# BMW F 800 GS

STOCK

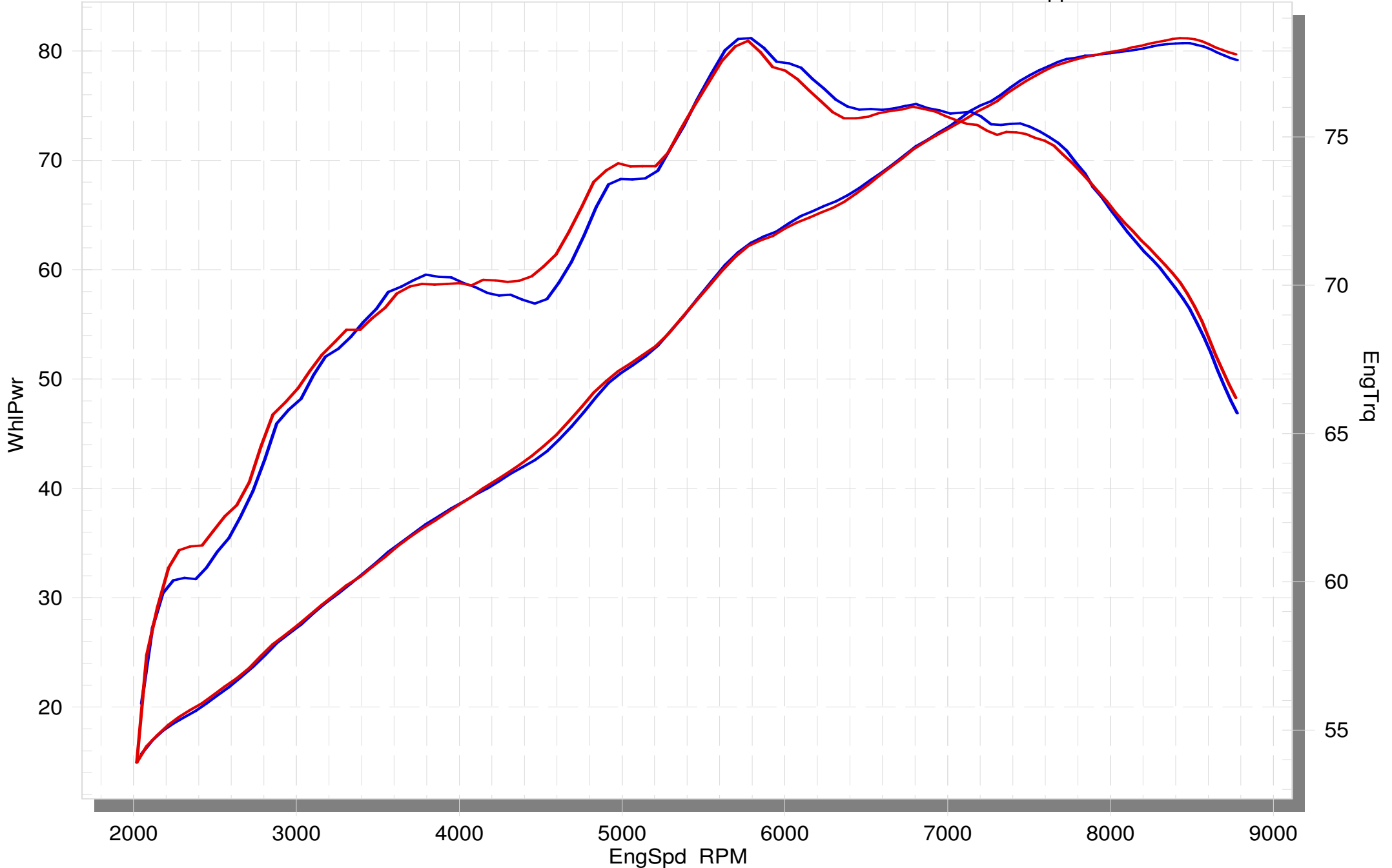
SLIP-ON OPEN

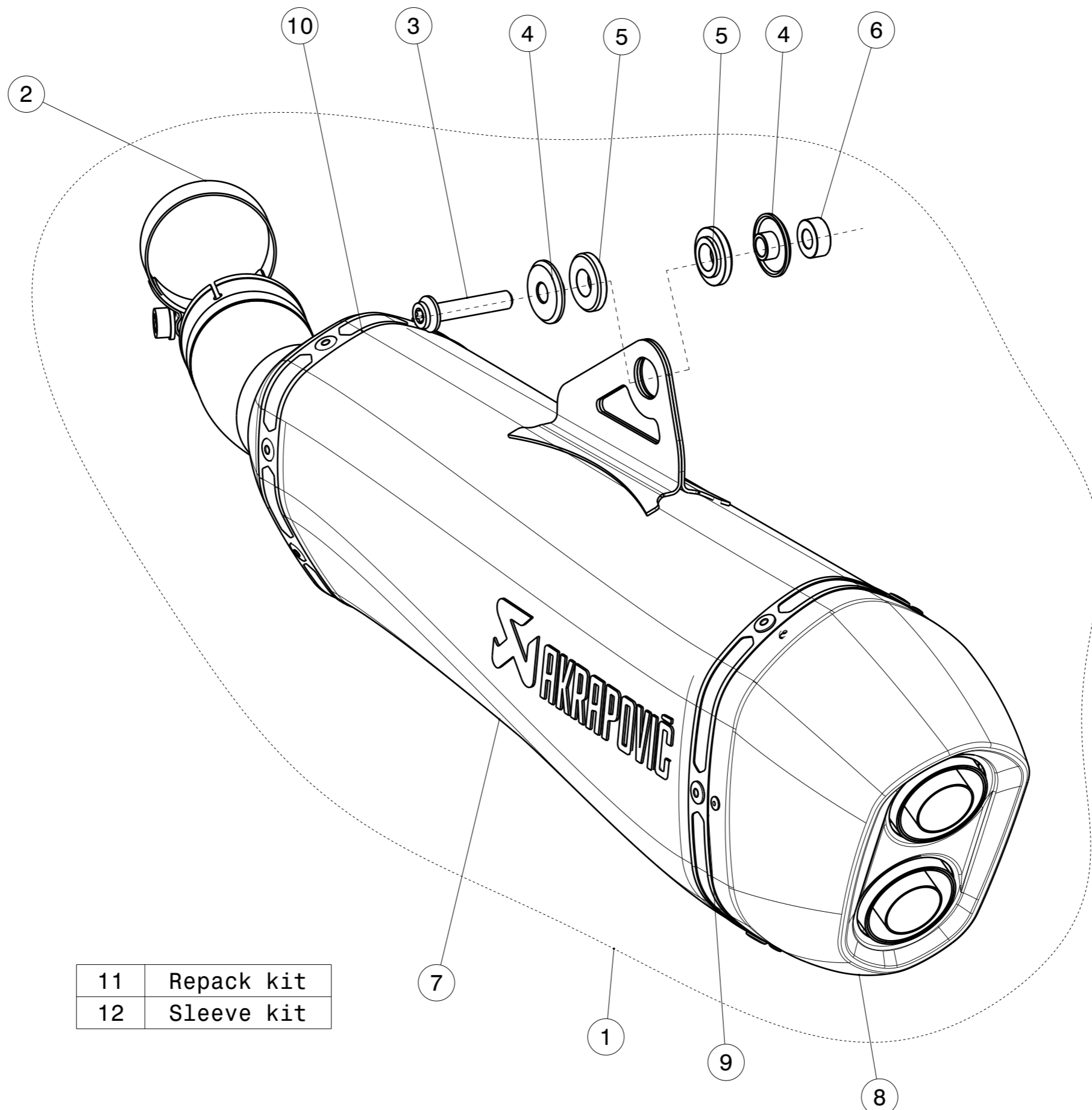


# BMW F 800 GS

 STOCK

 SLIP-ON EC-ECE approved





11	Repack kit
12	Sleeve kit

No.	SALES CODE	DESCRIPTION	QTY.
1	S-B8SO6-HZAABL	slip on system	1
2	P-R32	clamp SS	1
3	P-FB90	bolt	1
4	P-DR96	washer	2
5	P-DR97	washer	2
6	P-DR112	bush AL	1
7	M-HZAA01202T	Şmuffler	1
8	V-EC193	end cap CA	1
9	P-TT28	belt TI for TI sleeve	1
10	P-TT43	belt TI for TI sleeve	1
11	P-RPCK151	muffler repack kit	1
12	P-RKS480ZAA400	muffler sleeve kit	1
13	V-TUV198	noise insert	2