

Slip-On Line (Carbon)

Produkt-Code: S-H3SO7-APC **CARB**

Slip-Ons sind der erste Schritt ins Tuning einer Auspuffanlage und bieten ein großartiges Preis-Leistungs-Verhältnis. Mehr Leistung, eine bessere Performance und der einzigartige Akrapovic Sound werden den Charakter Ihres Motorrads völlig verändern. All das macht unsere stylischen Slip-On Auspuffanlagen aus. Dass uns das Design besonders am Herzen liegt, zeigen wir mit dieser wunderschön gearbeiteten Auspuffanlage mit Schalldämpferhülle und Endkappe aus Karbon. Rennerprobte Materialien.

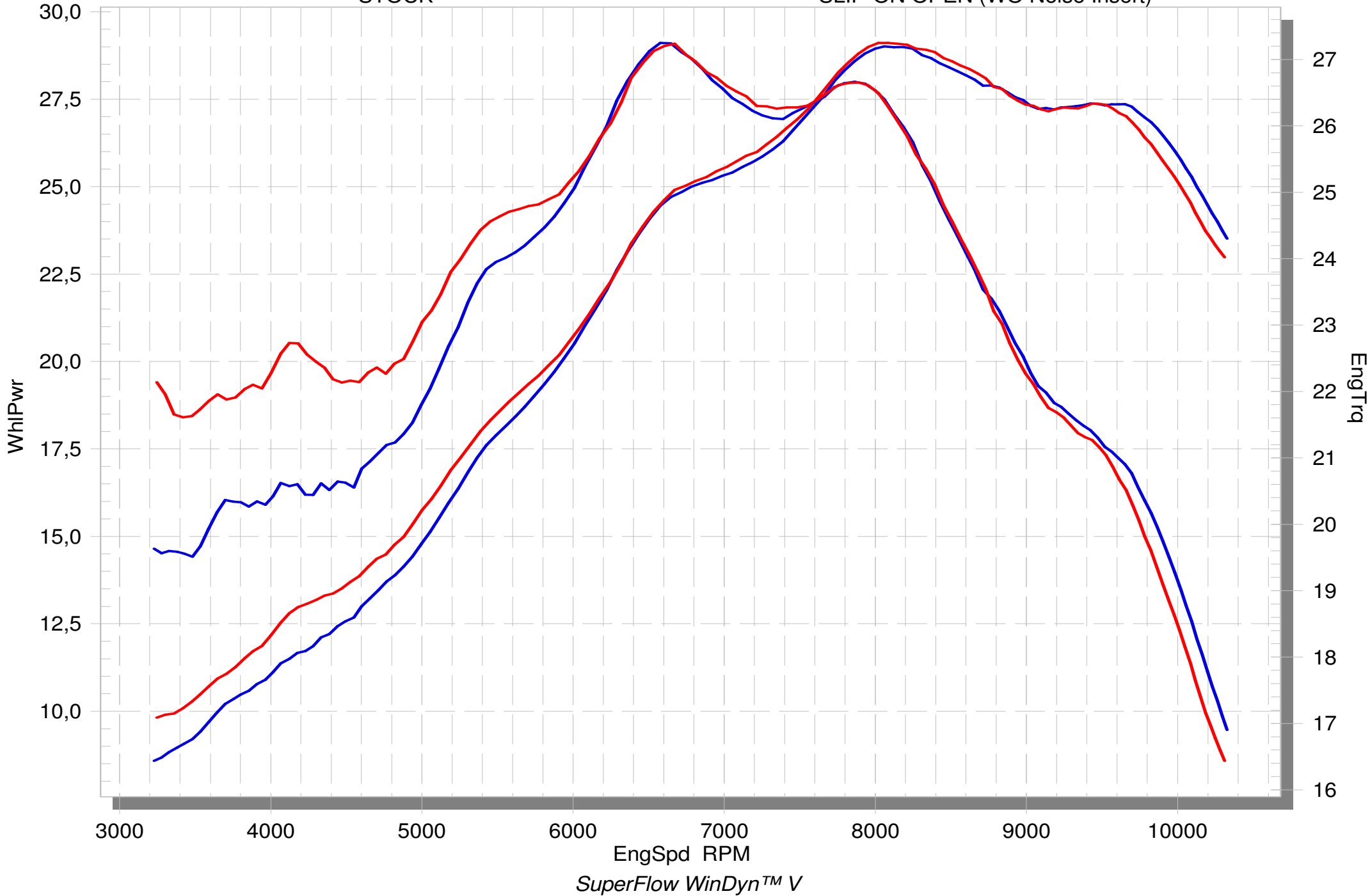
DIESES PRODUKT ERFÜLLT NICHT DIE EINZUHALTENDEN ABGASNORMEN IM STRASSENGEBRAUCH.

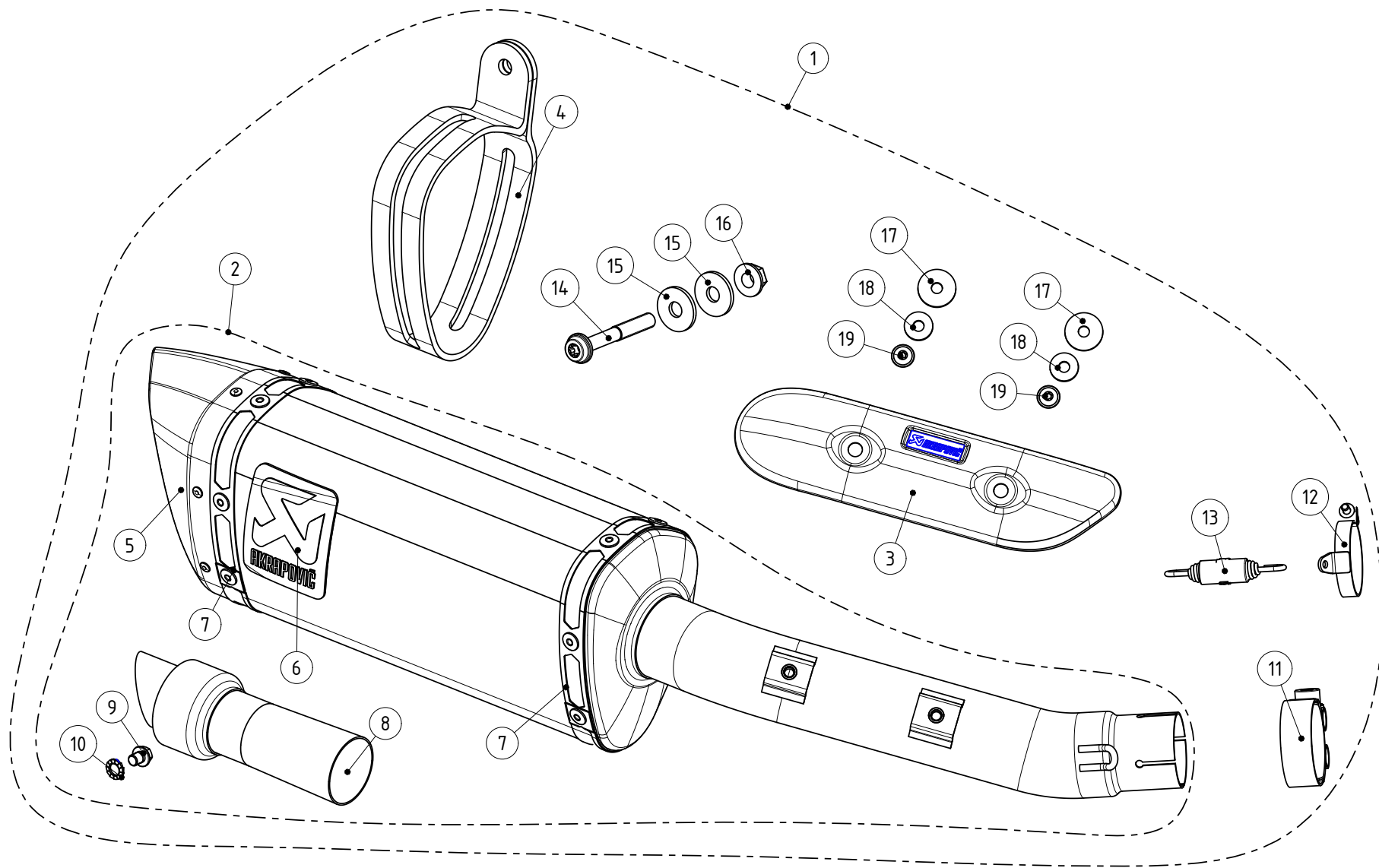
TECH. DATEN	EINHEIT	ORIGINAL	AKRAPOVIČ	MAX. WERTE
Maximale Leistung	kW	21.3 bei 8050 rpm	21.4 bei 8000 rpm	+ 1 bei 4200 rpm
	PS (m)	29 bei 8050 rpm	29.1 bei 8000 rpm	+ 1.3 bei 4200 rpm
	PS (i)	28.6 bei 8050 rpm	28.7 bei 8000 rpm	+ 1.3 bei 4200 rpm
Maximales Drehmoment	Nm	27.2 bei 6550 rpm	27.2 bei 6650 rpm	+ 2.1 bei 4100 rpm
	lb-ft	20.1 bei 6550 rpm	20.1 bei 6650 rpm	+ 1.5 bei 4100 rpm
Gewicht	kg	5.7	1.8	- 3.9
	lb	12.6	4	- 8.6
Statische Geräuschpegel	dB	86.9	95.3	+ 8.4
	rpm	4250	4250	0

Honda CB300R

STOCK

SLIP-ON OPEN (WO Noise Insert)





MUFFLER REPAIR KITS	
REPACK	20
SLEEVE	21

REVISION	DATE OF REVISION:
0	

No.	SalesCode	Description	Qty.
1	S-H3SO7-APC	slip on system	1
2	M-AP01002C	muffler	1
3	P-HSY10R5L	heat shield CA	1
4	P-MCCAP12	muffler clamp	1
5	V-EC234	end cap CA	1
6	P-VST2AL	sticker	1
7	P-TT62	titanium tape	2
8	V-TUV204/1	insert SS	1
9	P-FB158	bolt	1
10	P-DR18	washer SS	1
11	P-R65	clamp SS	1
12	P-R87R	clamp SS	1
13	P-S2/1	spring	1
14	P-FB161	bolt	1
15	P-DR4	washer SS	2
16	P-FN12	nut	1
17	P-DRH1/BAR316	heat resistant washer	2
18	P-DRH4/BAR316	heat resistant washer	2
19	P-FB105	bolt	2
20	P-RPCK179	muffler repack kit	1
21	P-RKS434AP250	muffler sleeve kit	1