



## Slip-On Line (Titanium)

Produkt-Code: **S-B6SO7-HZAAT** **EC** **EPA** **CARB** **ECE**

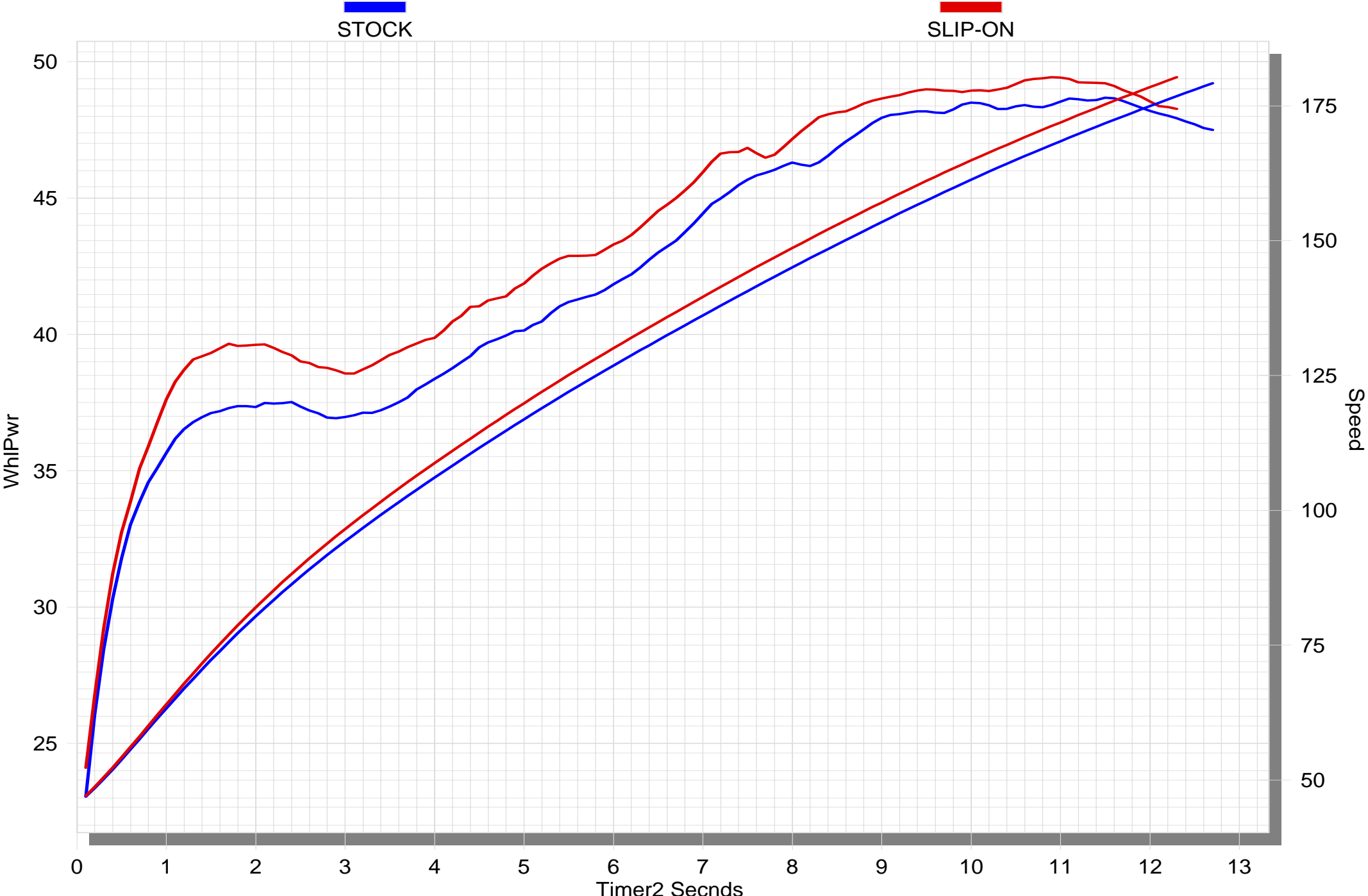
**Slip-Ons sind der erste Schritt in Tuning einer Auspuffanlage. Das System ist einfach zu installieren und ersetzt einen Serienschalldämpfer. Es bietet zudem das beste Preis-Leistungs-Verhältnis .**

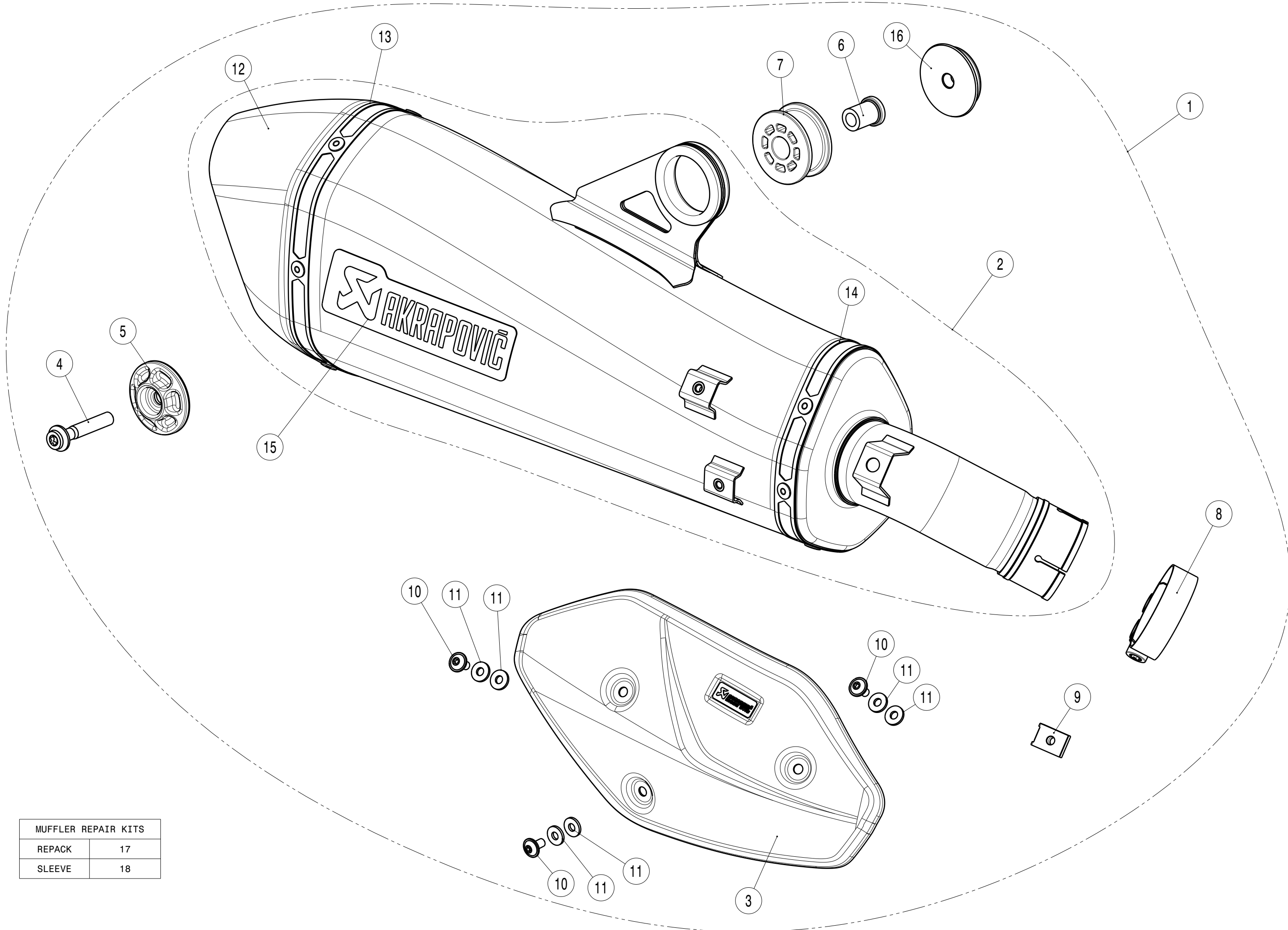
**Das Akrapovic Slip-On System bedeutet für Sie: mehr Leistung, mehr Drehmoment und weniger Gewicht. Mit dem Akrapovic Slip-On System bekommt Ihr Scooter diesen unverkennbaren tiefen und satten Akrapovic Sound, und auch das optische Erscheinungsbild ändert sich dramatisch. Jedes Produkt hat feinste Akrapovic Endkappen aus Karbon.**

Die Leistungsspitze allein ist nicht alles —Akrapovic Auspuffanlagen liefern im gesamten Drehzahlbereich eine verbesserte Performance. Mehr Leistung und Drehmoment sorgen für ein wesentlich komfortableres Fahrverhalten. Alle Akrapovic Auspuffsysteme werden auf unseren computergesteuerten Strömungsprüfständen getestet.

<b>TECH. DATEN</b>	<b>EINHEIT</b>	<b>ORIGINAL</b>	<b>AKRAPOVIČ</b>	<b>MAX. WERTE</b>
Maximale Leistung	kW	35.8 bei 7850 rpm	36.3 bei 7850 rpm	+ 1 bei 5900 rpm
	PS (m)	48.7 bei 7850 rpm	49.4 bei 7850 rpm	+ 1.3 bei 5900 rpm
	PS (i)	48 bei 7850 rpm	48.7 bei 7850 rpm	+ 1.3 bei 5900 rpm
Maximales Drehmoment	Nm	52.4 bei 5550 rpm	53.2 bei 5850 rpm	+ 1.5 bei 5850 rpm
	lb-ft	38.6 bei 5550 rpm	39.2 bei 5850 rpm	+ 1.1 bei 5850 rpm
Gewicht	kg	6.9	3.8	- 3.1
	lb	15.2	8.4	- 6.8

# BMW C 600 Sport





MUFFLER REPAIR KITS	
REPACK	17
SLEEVE	18

No.	SalesCode	Description	Qty.
1	S-B6SO8-HZAAT	S BMW C650GT SO 2016 MST H	1
2	M-HZAA00902T/2	M HSO S52Z10 T400/42 2xD45 C650GT brezHS	1
3	P-HSB6SO2	HS CA BMW C650GT (K19) SO 016	1
4	P-FB125	vijak torx FE M8x45 ZnNi BMW No. 9907378	1
5	P-DR90	podložka oblik. ESD D8,3/D46x11 B7708082	1
6	P-DR91	puša dis. ESD D18/14x21(18) BMW-7708081	1
7	P-GUV012	gumi vložek D46/D14x21 BMW-7728002	1
8	P-R60	objemka SS D53,7x16,5 M8x35	1
9	P-FN1	matica v kletki FE M5 SC	1
10	P-FB38	Vijak torx SS M5x10 BMW No. 7707528	3
11	P-DRH2/BAR316	podl. temp. tes. D12/4,8x1,5 BAR AISI316	6
12	V-EC261	SRO zad. CA AA7 TI za BMW C650S/GT SO 16	1
13	P-TT28	trak zak. TI L=500 S=16 AA TI TT28 izs	1
14	P-TT43	trak zak. TI L=386 S=16 Z TI TT43 izs.	1
15	P-HST2AL	nalepka Akrap. HOR 150 AL	1
16	P-DR115	puša dis. AL D8,5/40/46x8 ELOX	1
17	P-RPCK54	MMRCK tip 54	1
18	P-RKS482ZAA400	MRRSK tip 482 T400Z-AA BMW C650S/GT 16	1