

Slip-On Line (Carbon)

Produkt-Code: **S-S6SO9-HRC** **EC** **EPA** **CARBRP** **ECE**

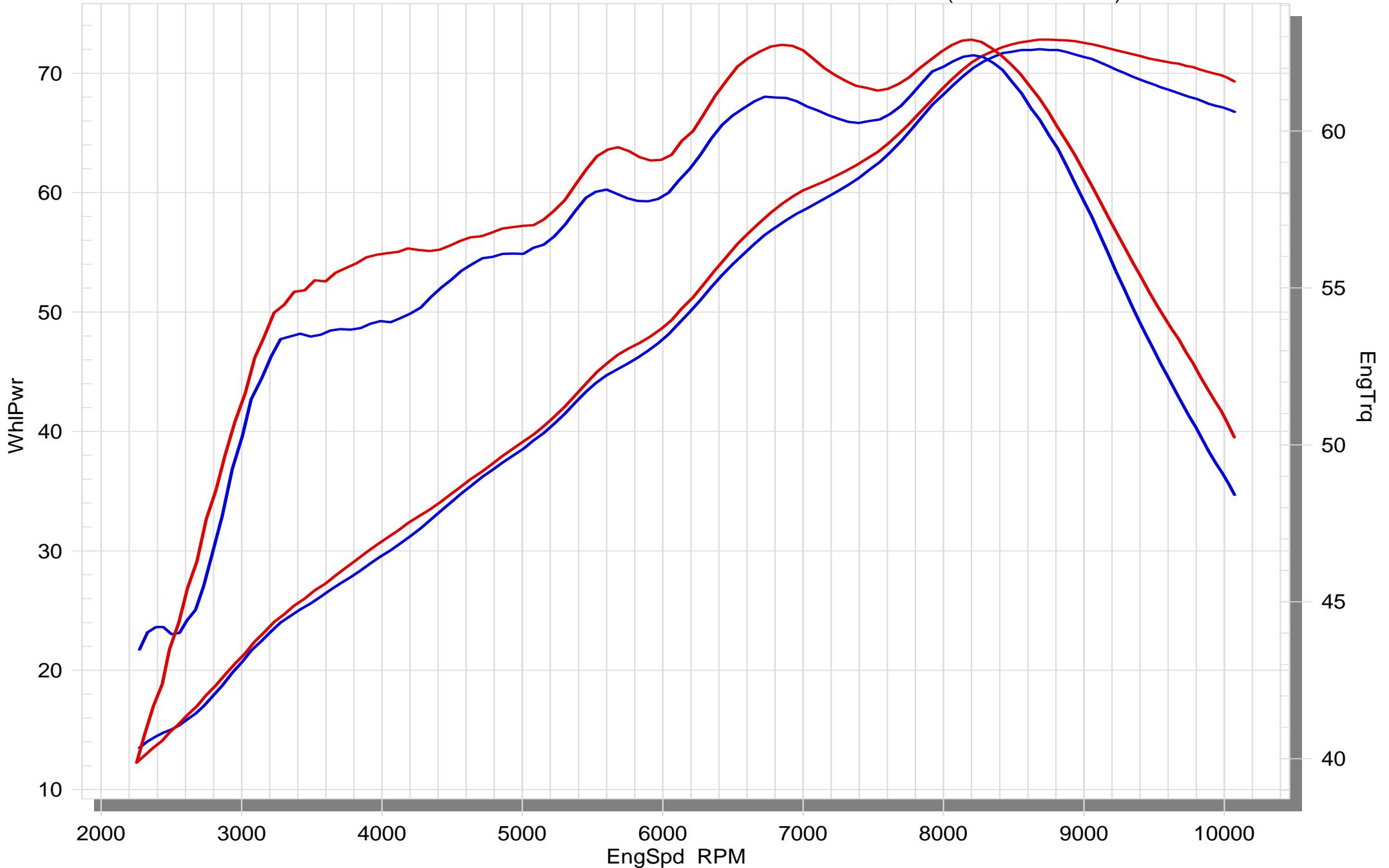
Slip-Ons sind der erste Schritt ins Tuning einer Auspuffanlage, und sie bieten ein hervorragendes Preis-Leistungs-Verhältnis. Machen Sie mehr aus Ihrem Bike, mit mehr Leistung, verbesserter Performance und dem einzigartigen Akrapovic-Sound. Alles vereint in den stylisch designten Slip-On Auspuffanlagen. Wir legen sehr großen Wert auf das Design – so entsteht eine wunderschön gearbeitete Auspuffanlage mit einer Schalldämpferhülle aus Karbon. Rennerprobte Materialien.

TECH. DATEN	EINHEIT	ORIGINAL	AKRAPOVIČ	MAX. WERTE
Maximale Leistung	kW	52.9 bei 8700 rpm	53.5 bei 8750 rpm	+ 1.1 bei 7050 rpm
	PS (m)	72 bei 8700 rpm	72.8 bei 8750 rpm	+ 1.5 bei 7050 rpm
	PS (i)	71 bei 8700 rpm	71.8 bei 8750 rpm	+ 1.5 bei 7050 rpm
Maximales Drehmoment	Nm	62.4 bei 8200 rpm	62.9 bei 8200 rpm	+ 2.3 bei 4150 rpm
	lb-ft	46 bei 8200 rpm	46.4 bei 8200 rpm	+ 1.7 bei 4150 rpm
Gewicht	kg	4.3	2	- 2.3
	lb	9.4	4.4	- 5

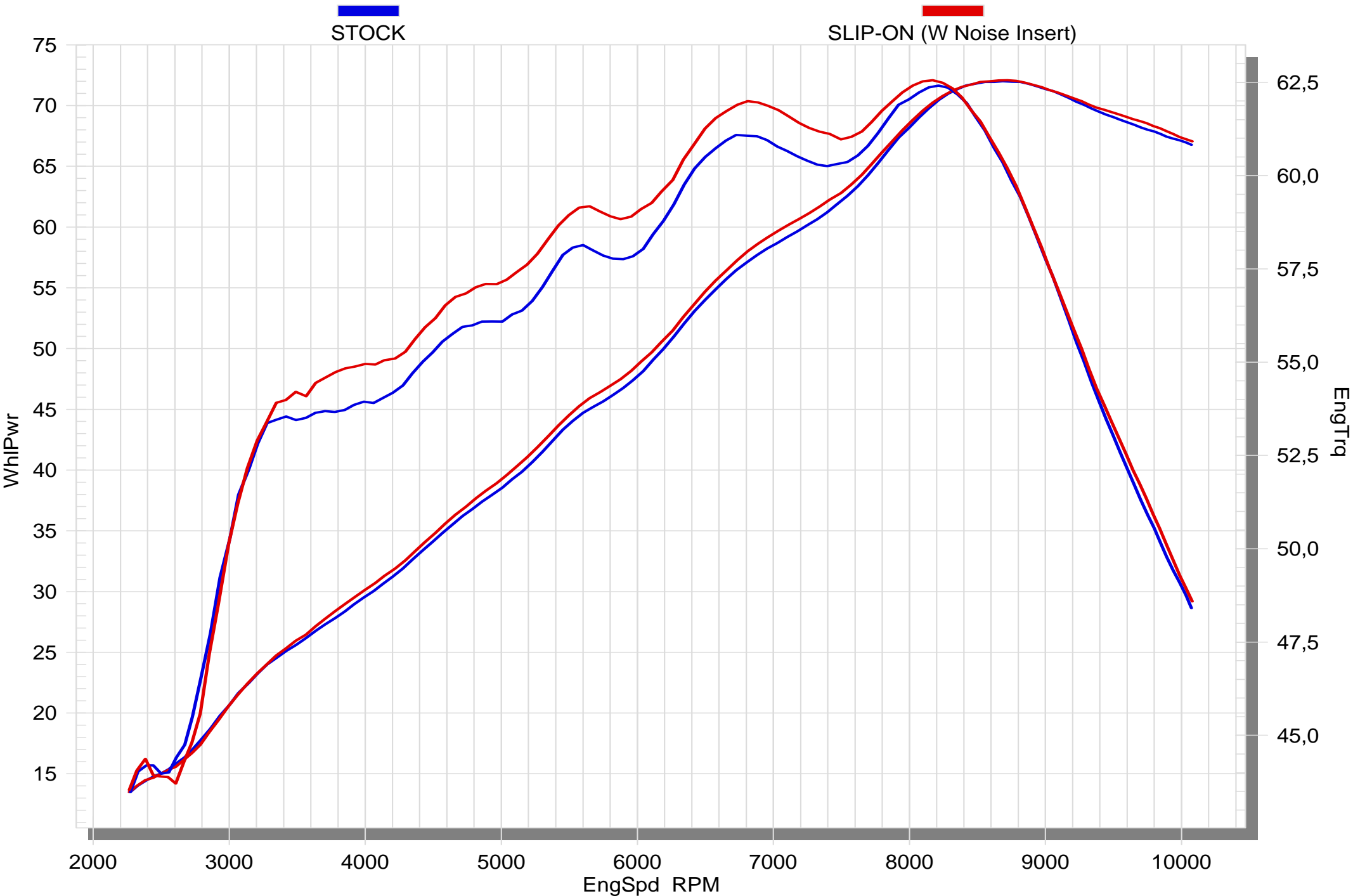
SUZUKI SV 650

STOCK

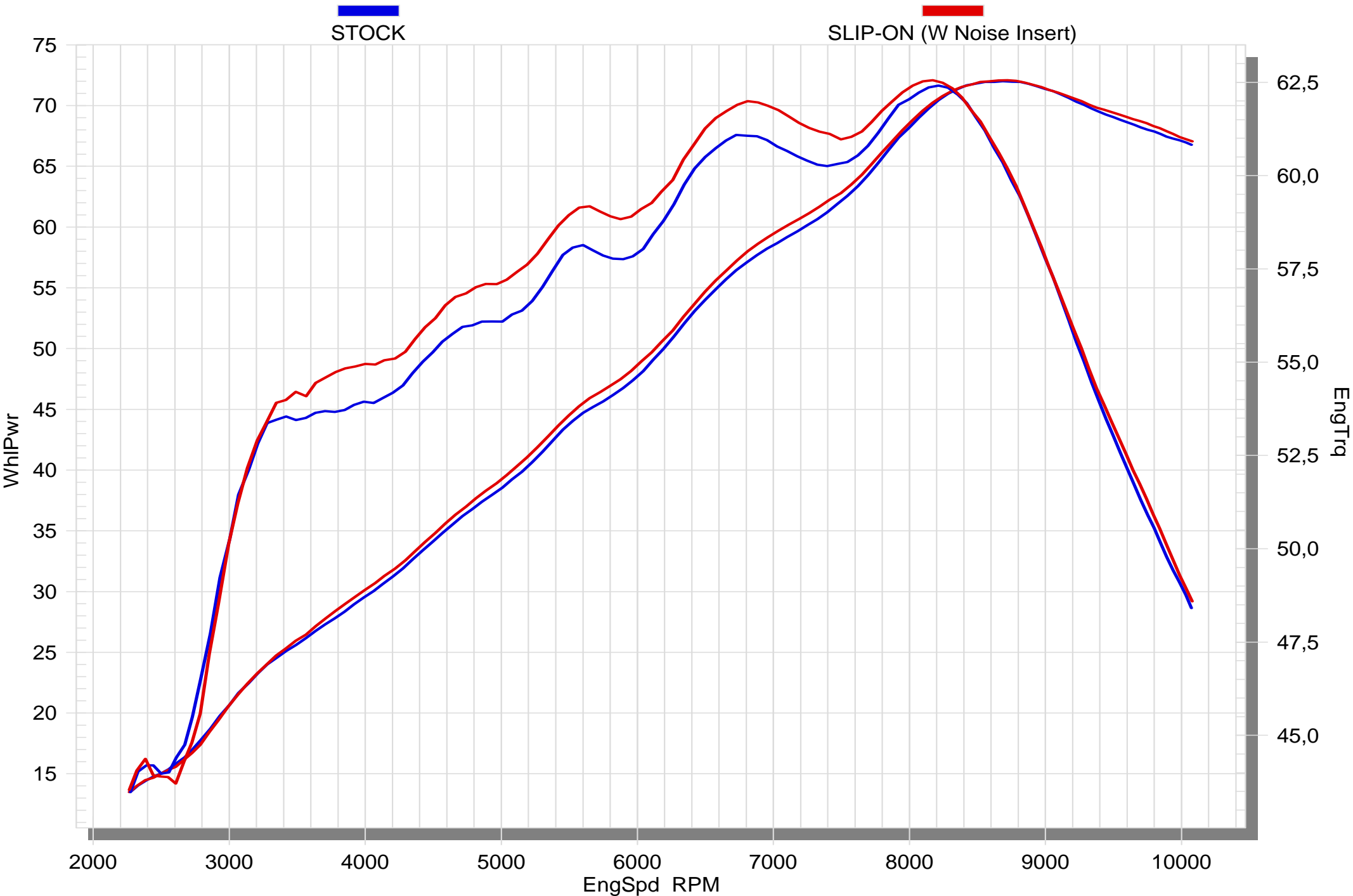
SLIP-ON (WO Noise Insert)

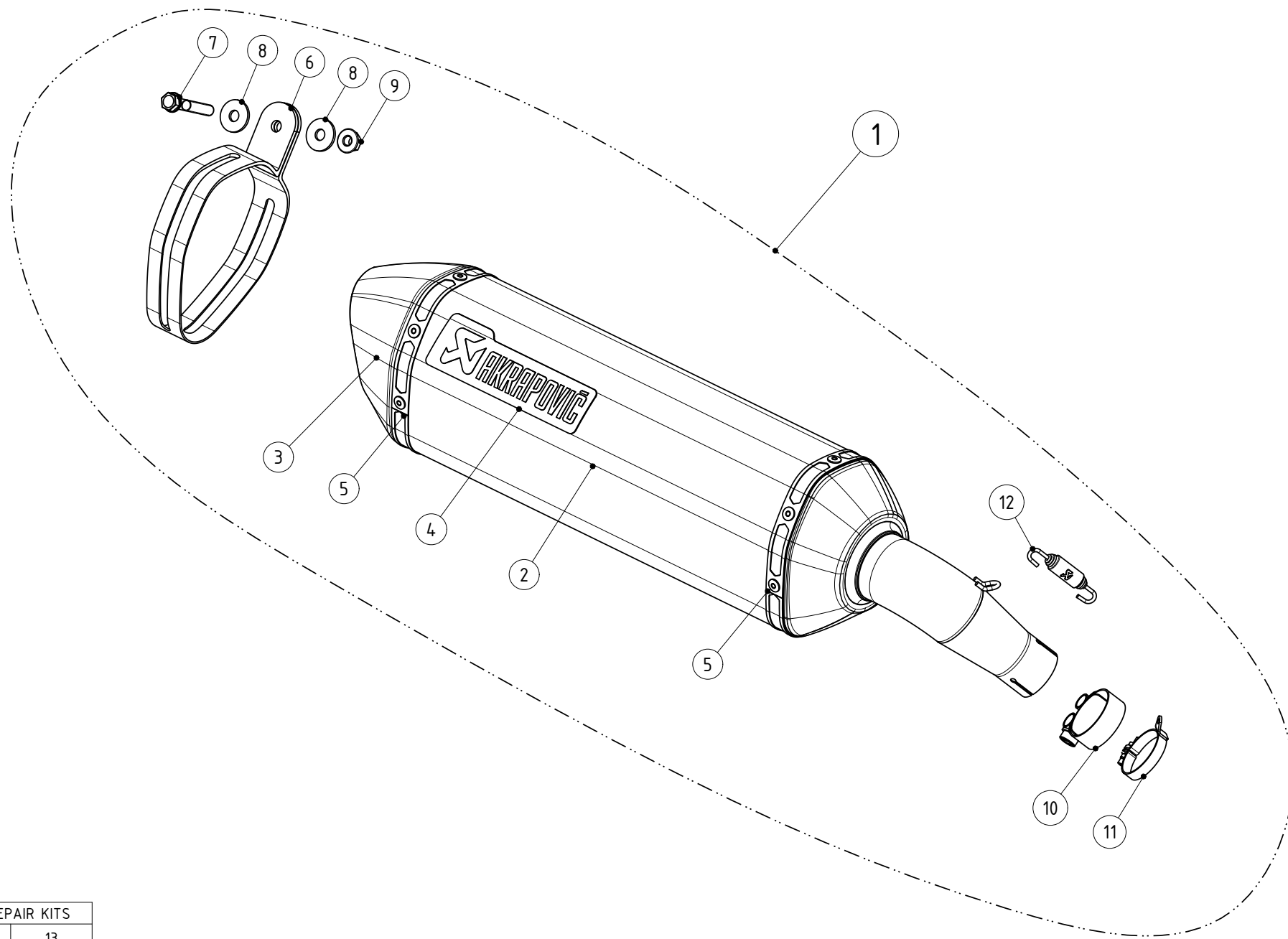


SUZUKI SV 650



SUZUKI SV 650





MUFFLER REPAIR KITS	
REPACK	13
SLEEVE	14

No.	SalesCode	Description	Qty.
1	S-S6SO9-HRC/1	slip on system	1
2	M-HR05802C/1	muffler CA	1
3	V-EC286	end cap CA	1
4	P-HST2AL	sticker	1
5	P-TT52	belt TI for SS sleeve	2
6	P-MCCR27	muffler clamp CA	1
7	P-FB24	bolt	1
8	P-DR4	washer SS	2
9	P-FN4	nut	1
10	P-R53	clamp ss	1
11	P-R87R	clamp SS	1
12	P-S2/1	spring	1
13	P-RPCK89	muffler repack kit	1
14	P-RKS536R380	sleeve kit	1
15	V-TUV236	insert up SS	1