

Slip-On Line (SS)

Produkt-Code: **S-H3SO5-HRSS**   

Slip-On ist der erste Schritt ins Tuning einer Auspuffanlage. Es ist einfach zu installieren und ersetzt den Serien-Schalldämpfer. Es bietet auch die beste Kombination aus Preis und Performance. Das Akrapovic Slip-On System bedeutet für Sie: mehr Leistung, mehr Drehmoment und weniger Gewicht. Mit dem Akrapovic Slip-On System bekommt Ihr Scooter diesen unverkennbaren tiefen und satten Akrapovic Sound – und auch die Optik wird enorm verändert. Jedes Produkt verfügt über die bekannten Akrapovic Endkappen aus feinstem Karbon. In Kombination mit dem Katalysator ist die Slip-On Auspuffanlage EG-typengenehmigt.

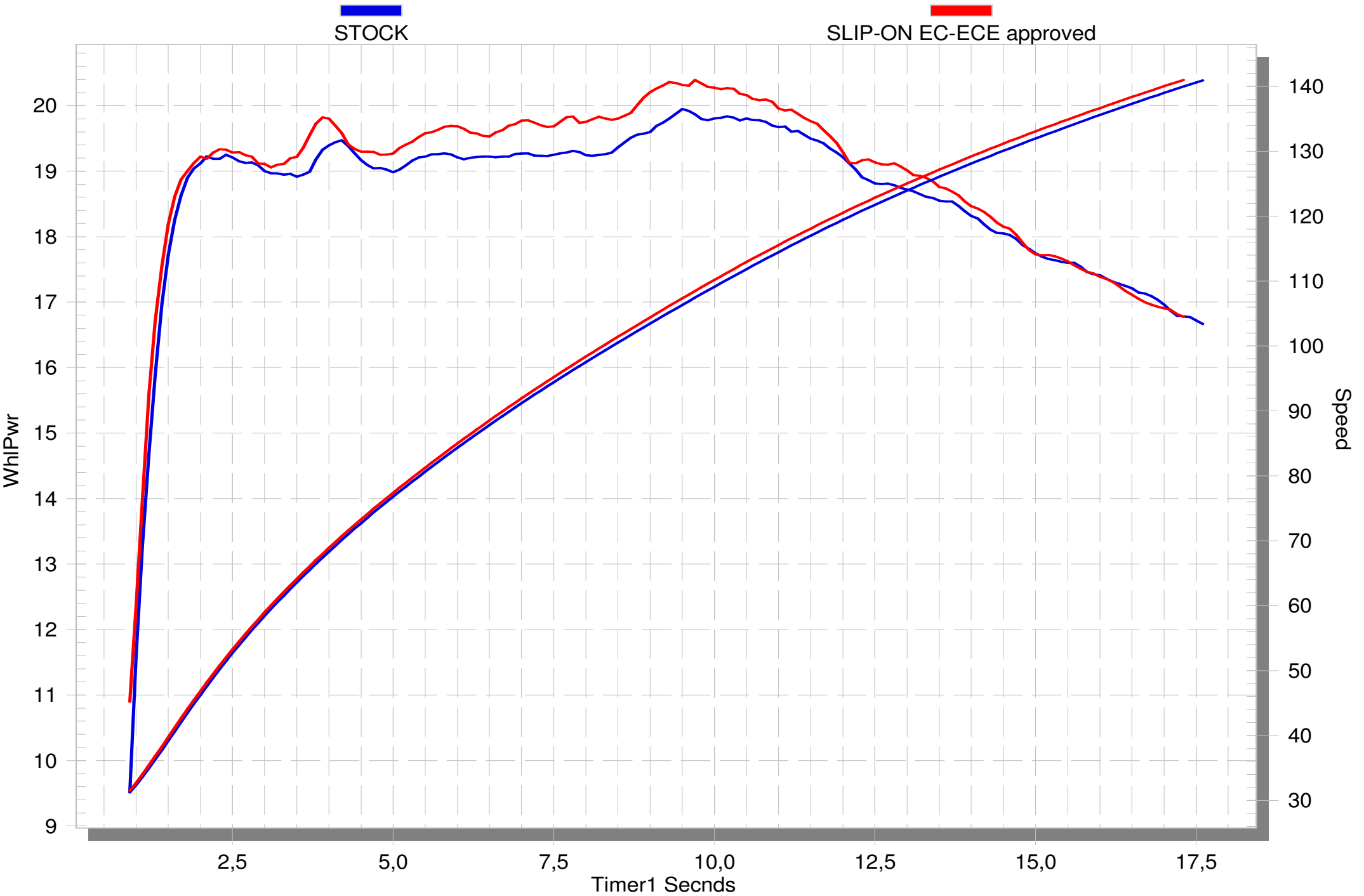
TECH. DATEN	EINHEIT	ORIGINAL	AKRAPOVIČ	MAX. WERTE
Maximale Leistung	kW	14.6 bei 6900 rpm	15 bei 6950 rpm	+ 0.8 bei 6000 rpm
	PS (m)	19.9 bei 6900 rpm	20.4 bei 6950 rpm	+ 1.1 bei 6000 rpm
	PS (i)	19.6 bei 6900 rpm	20.1 bei 6950 rpm	+ 1.1 bei 6000 rpm
Maximales Drehmoment	Nm	23.5 bei 6050 rpm	24.1 bei 6000 rpm	+ 1.3 bei 6050 rpm
	lb-ft	17.3 bei 6050 rpm	17.8 bei 6000 rpm	+ 1 bei 6050 rpm
Gewicht	kg	6.4	4	- 2.4
	lb	14.1	8.8	- 5.3
Statische Geräuschpegel	dB	80.9	81.8	+ 0.9
	rpm	3750	3750	0

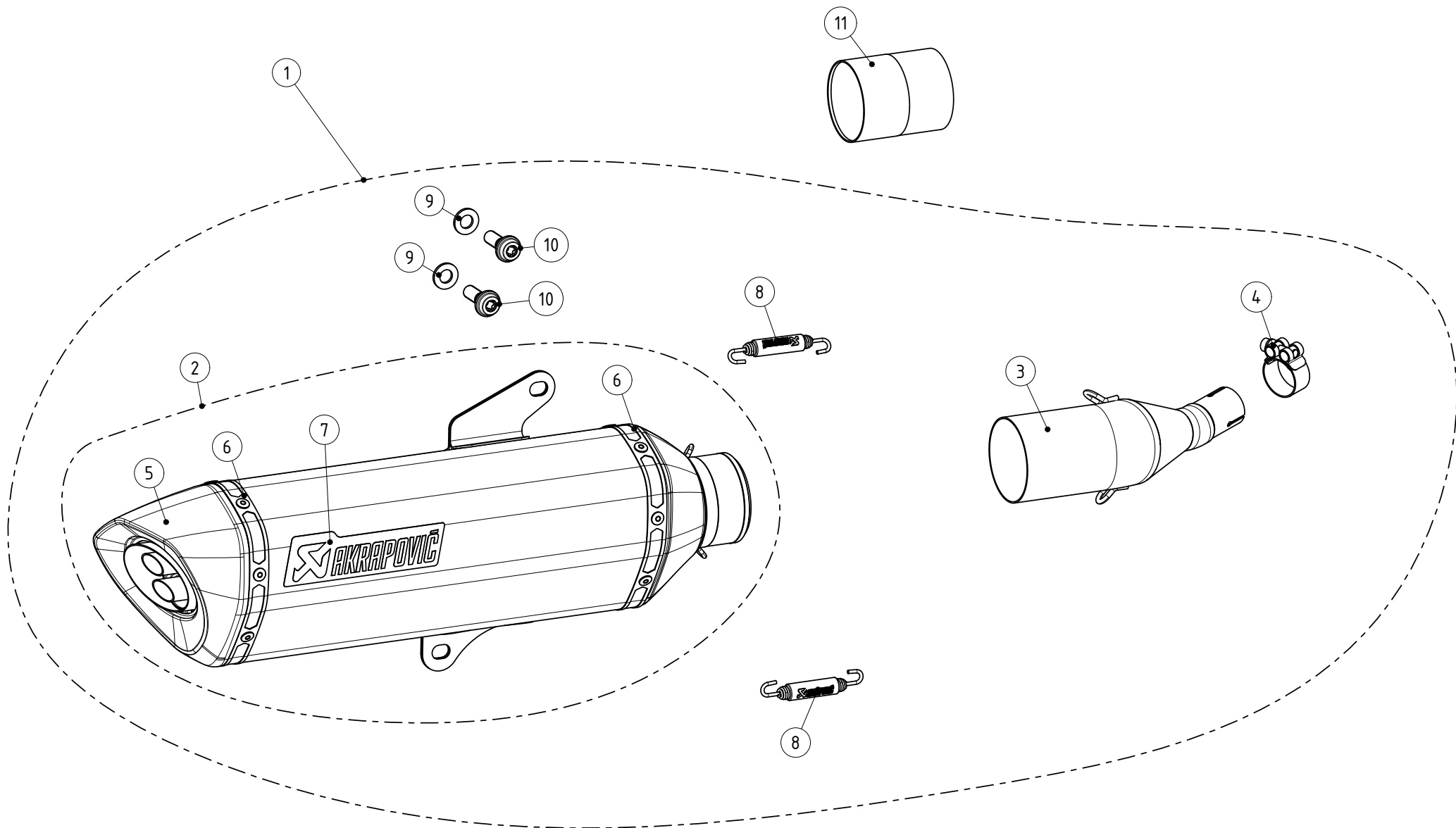
Obligatorische Teile

Produkt-Code: **Catalytic converter**

Produkt name: **P-KAT-071**

Honda Forza 300





MUFFLER REPAIR KITS	
REPACK	12
SLEEVE	13

REVISION	DATE OF REVISION:

No.	SalesCode	Description	Qty.
1	S-H3SO5-HRSS	slip on system	1
2	M-HR06602SS	muffler	1
3	L-H3SO3	link pipe SS	1
4	P-R51	clamp SS	1
5	V-EC291	end cap CA	1
6	P-TT45	belt TI for SS sleeve	2
7	P-HST4ALMONO	sticker mono AL	1
8	P-S1/2	spring	2
9	P-DR41	washer SS	2
10	P-FB160	screw FE	2
11	P-KAT-071	catalytic converter	1
12	P-RPCK223	repack kit	1
13	P-RKS610R350	muffler sleeve kit	1
14	V-TUV268	insert SS	1