

# Evolution Line (Titanium)

Produkt-Code: **MTP-ME/T/5H** **CARB RP** **ECE**

Aus verpackungstechnischen Gründen ist das EVO System auf zwei Codes aufgeteilt. Es muss darauf geachtet werden, dass beide Teile-Nummern – MTP-ME/T/5H und E-ME/T/5 – bestellt werden müssen! Der obligatorische Endrohrsatz muss separat bestellt werden.

<b>TECH. DATEN</b>	<b>EINHEIT</b>	<b>ORIGINAL</b>	<b>AKRAPOVIČ</b>	<b>MAX. WERTE</b>
<b>Maximale Leistung</b>	<b>kW</b>	450.9 bei 6100 rpm	453.6 bei 6050 rpm	<b>+ 15.1 bei 2550 rpm</b>
	<b>PS (m)</b>	613 bei 6100 rpm	616.7 bei 6050 rpm	<b>+ 20.5 bei 2550 rpm</b>
	<b>PS (i)</b>	604.6 bei 6100 rpm	608.3 bei 6050 rpm	<b>+ 20.2 bei 2550 rpm</b>
<b>Maximales Drehmoment</b>	<b>Nm</b>	881.6 bei 2900 rpm	899.7 bei 2900 rpm	<b>+ 54.4 bei 2550 rpm</b>
	<b>lb-ft</b>	650.2 bei 2900 rpm	663.6 bei 2900 rpm	<b>+ 40.1 bei 2550 rpm</b>
<b>Gewicht</b>	<b>kg</b>	29.1	15.5	<b>- 13.6</b>
	<b>lb</b>	64.2	34.2	<b>- 30</b>

## Obligatorische Teile

Produkt-Code: **Evolution Link Pipe Set (Titanium)**  
Produkt name: **E-ME/T/5**

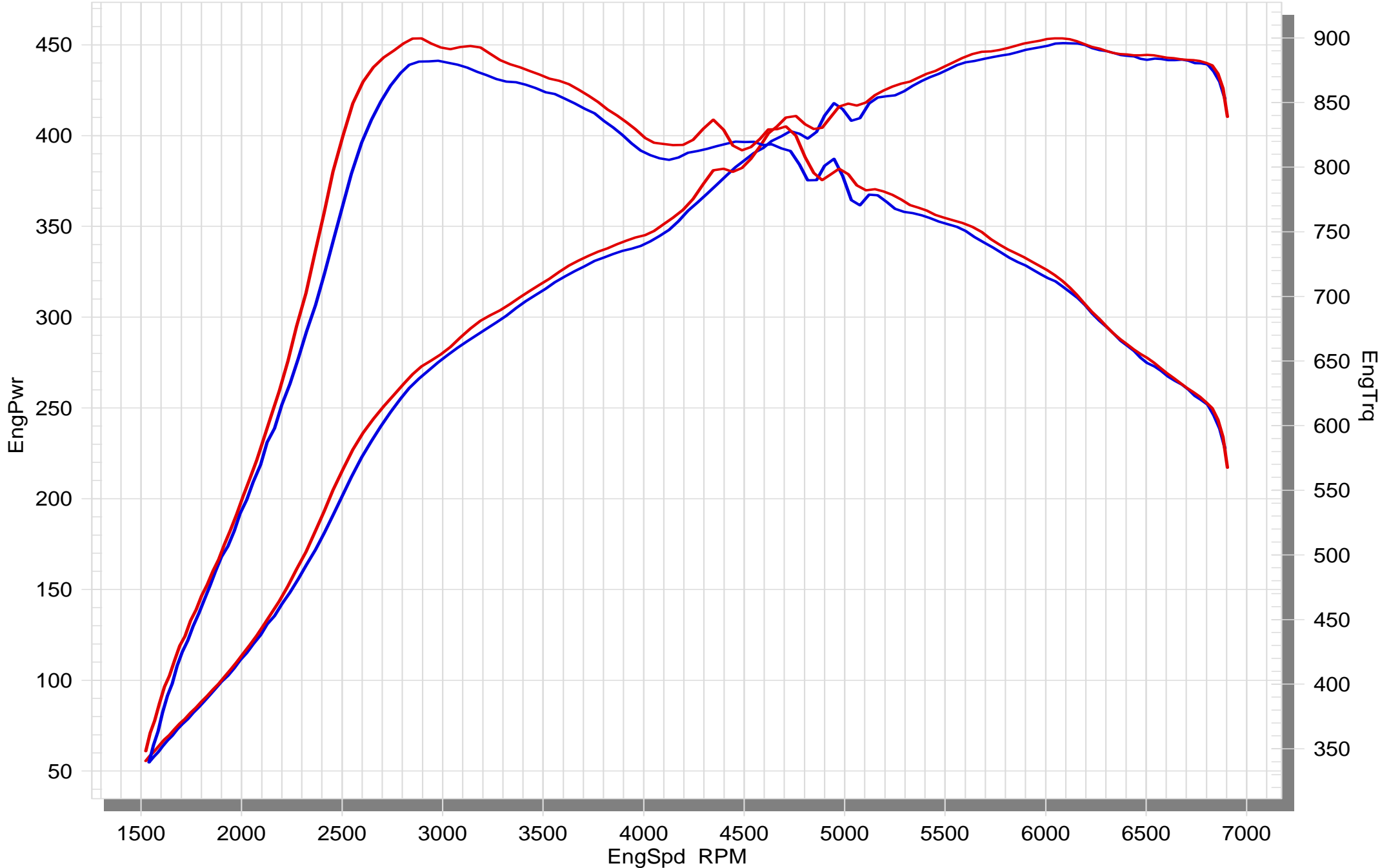
Produkt-Code: **Tail pipe set (Carbon) - High Gloss**  
Produkt name: **TP-CT/46/G**

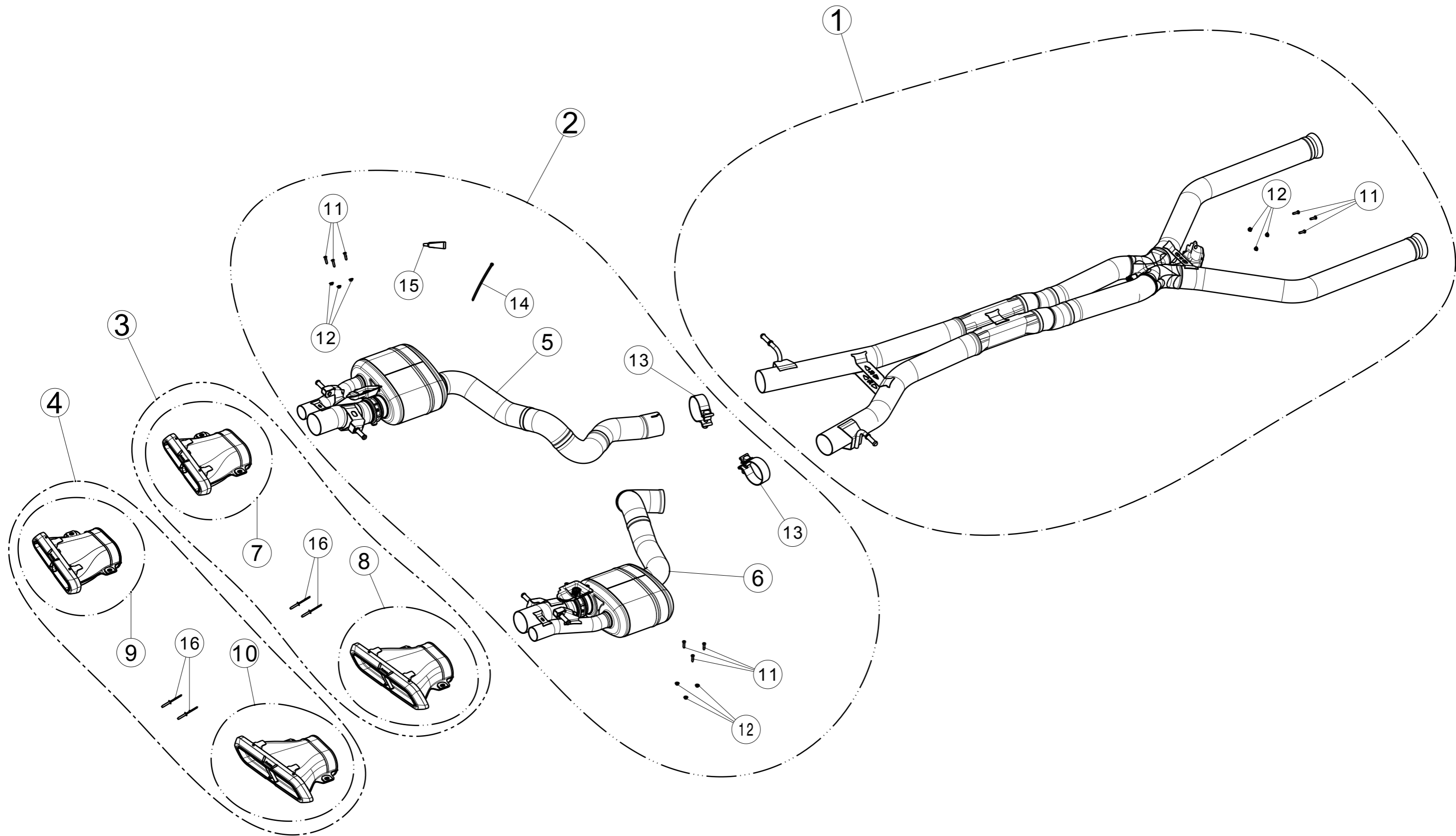
Produkt-Code: **Tail pipe set (Carbon) - Matte**  
Produkt name: **TP-CT/46/M**

# Mercedes-AMG E63 type W213

STOCK

EVOLUTION





No.	SalesCode	Description	Qty.
1	E-ME/T/5	Evolution link pipe set	1
2	MTP-ME/T/5H	evolution system	1
3	TP-CT/46/M	tail pipe set CA Matt	1
4	TP-CT/46/G	tail pipe set CA Glossy	1
5	M-ME/T/6H/L	muffler	1
6	M-ME/T/6H/R	muffler	1
7	TP-CT/46/L/M	tail pipe CA Matt	1
8	TP-CT/46/R/M	tail pipe CA Matt	1
9	TP-CT/46/L/G	tail pipe CA Glossy	1
10	TP-CT/46/R/G	tail pipe CA Glossy	1
11	P-FB93	screw SS	9
12	P-FN22	nut SS	9
13	P-R69	clamp SS	2
14	P-VEZ2	tie wrap	1
15	P-HF267	loctite	1
16	P-BR9	rivet	4